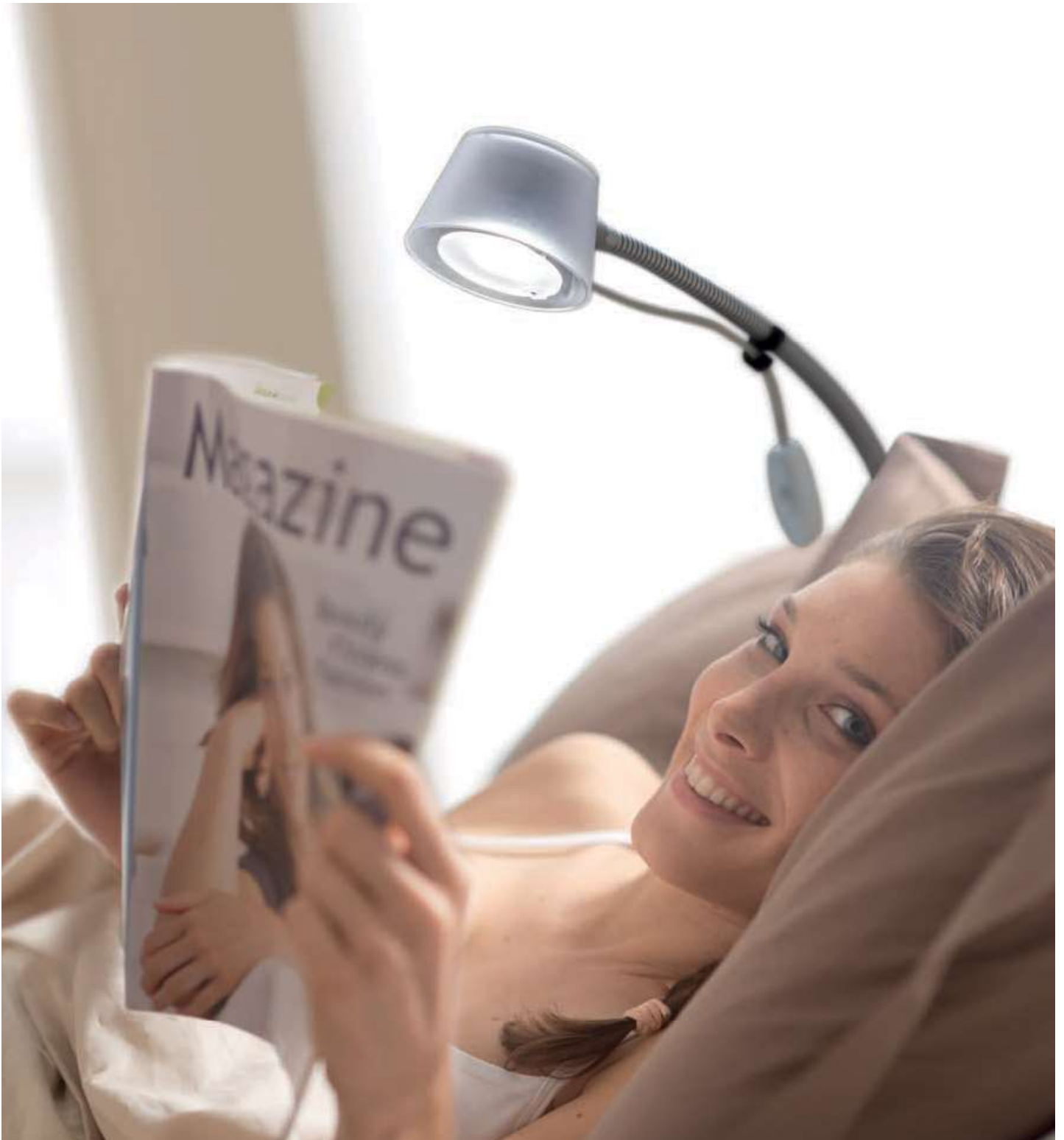

CULTA LED
DIE BETTLESELEUCHE







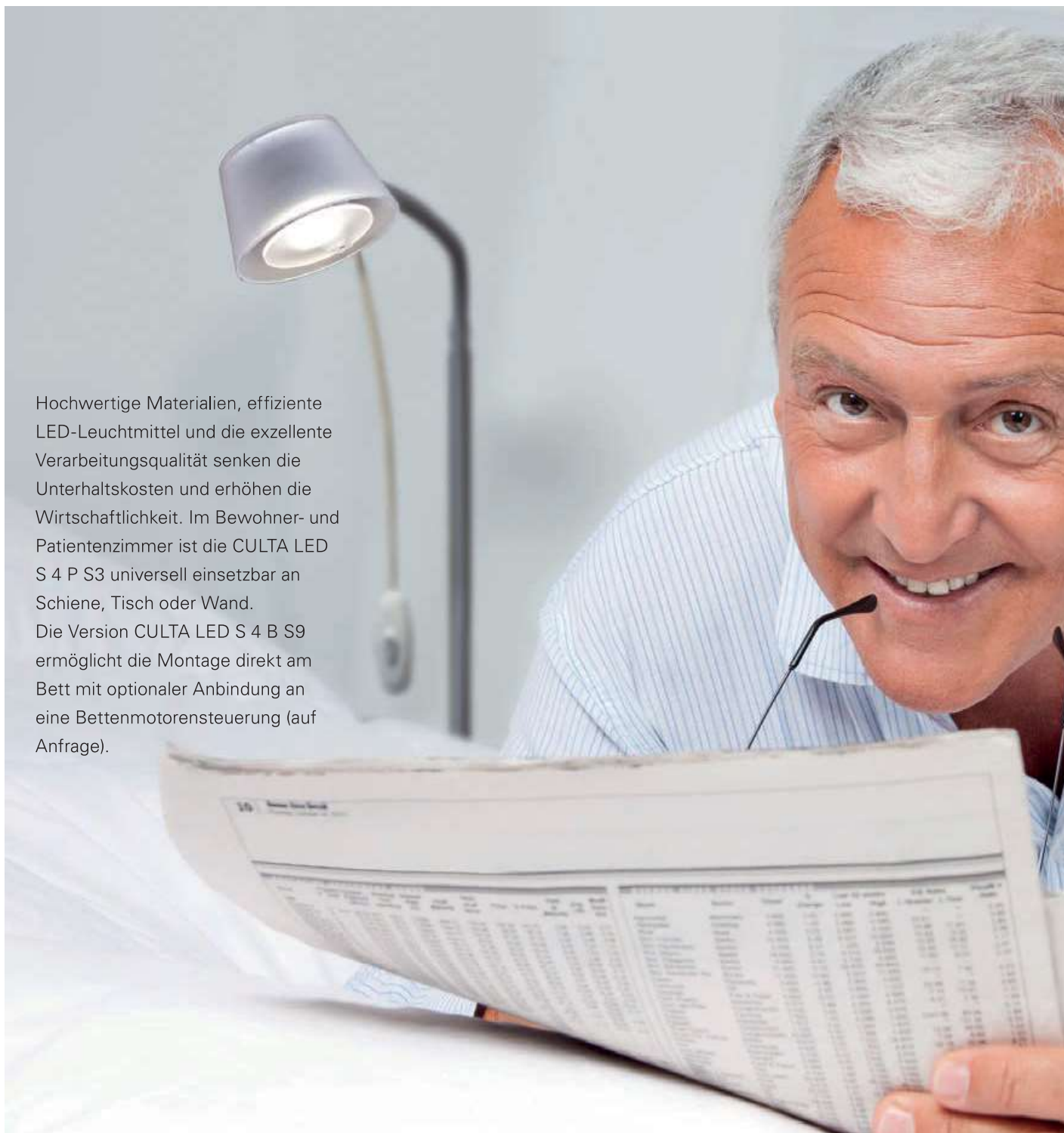
CULTA LED

SO SCHÖN. SO WOHLNICH. EINFACH CULTA.

Die CULTA LED Bettleuchte zeichnet sich durch ihre minimalistische Optik und ihre solide Konstruktion aus. Dank intuitiver Bedienung ist sie einfach im täglichen Gebrauch und dadurch an die Bedürfnisse der Benutzer angepasst. Zusätzliche Flexibilität bringt der biegsame Schwanenhals und der drehbare Leuchtenkopf, die das Positionieren der CULTA LED ganz einfach machen.

Das extra grosse Lichtfeld sorgt für entspanntes Lesen bei angenehmer Lichtfarbe. Das ist Beleuchtung so freundlich wie Tageslicht – für mehr Wohlbefinden und wohnliches Ambiente.

Der transparente Leuchtschirm der CULTA LED wirkt edel und harmoniert mit jedem Einrichtungsstil. Auch bei eingeschränkter Bewegungsfähigkeit der Bewohner ermöglicht der Schnurschalter die Leuchte auf einfache Weise zu bedienen. Mit 1.100 Lux / 0.5 m sorgt die CULTA LED für beste Lichtverhältnisse bei sehr guter Farbwiedergabe.



Hochwertige Materialien, effiziente LED-Leuchtmittel und die exzellente Verarbeitungsqualität senken die Unterhaltskosten und erhöhen die Wirtschaftlichkeit. Im Bewohner- und Patientenzimmer ist die CULTA LED S 4 P S3 universell einsetzbar an Schiene, Tisch oder Wand. Die Version CULTA LED S 4 B S9 ermöglicht die Montage direkt am Bett mit optionaler Anbindung an eine Bettenmotorensteuerung (auf Anfrage).





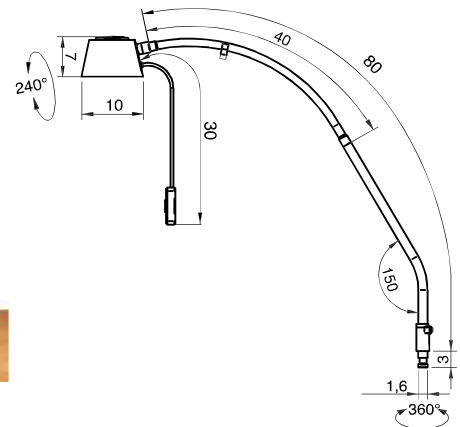
CULTA LED

BETTLESELEUCHE



CULTA LED S 4 P S3

Schienenanbindung oder Nachttischadapter



CULTA LED

BESTELL-NR.

CULTA LED S 4 P S3

D15.727.000

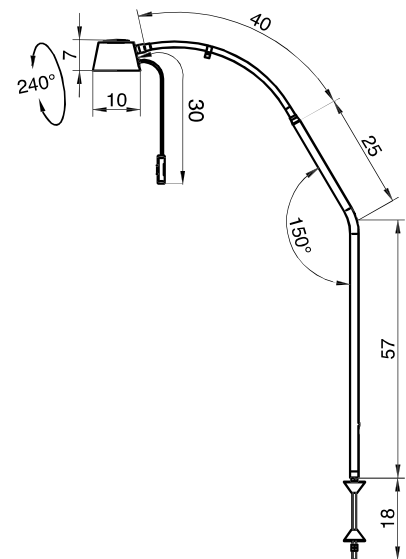


CULTA LED S 4 B S9

Befestigung am Bett

Optional:

- Direktanschluss an Bettenmotorensteuerung



CULTA LED

BESTELL-NR.

CULTA LED S 4 B S9

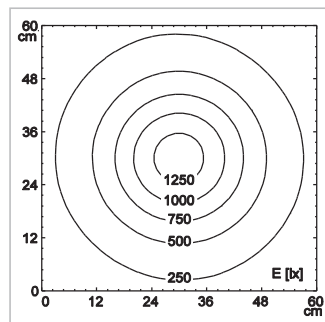
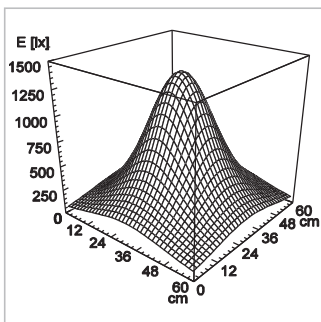
D15.725.000

CULTA LED S 4 B S9, Dewert

D15.726.000

Messabstand 0.5 m

* -10% / +20% Toleranz



Hinweis:

Die CULTA LED S 4 B S9 (D15725000 & D15726000) wird direkt am Bett befestigt.

Für diese Leuchte gibt es kein Zubehör.

CULTA LED kompakt

- Leuchtenkopf um 240° drehbar
- Einfaches Positionieren dank Schwanenhals-Gestänge
- Wohnliches, elegantes Design
- Intuitive Bedienung mittels Schnurhalter
- Satinierter Leuchtschirm
- Geeignet für medizinisch genutzte Räume nach DIN 60598-2-25 und Pflegeeinrichtungen

CULTA LED technisch

Beleuchtungsstärke	1.100 lx / 0.5m*
Lichtfeldgrösse	Ø 600 mm
Lichtfarbe	ca. 3.000 K*
Farbwiedergabe	Ra >80
Leistungsaufnahme	5.2 W

* -10% / +20% Toleranz

ZUBEHÖR FÜR DIE CULTA LED S 4 P S3 (D15.727.000)


BETTEN-UNIVERSAL-ADAPTER

Beschreibung	Betten-Universaladapter zu Aufrichterhülse an medizinischen Betten (Aufnahmevorrichtung für Aufrichter, Infusionsstangenhalter usw.) mit integrierter Befestigungsstange.
Hülsegrösse	Der Adapter ist ausgelegt für beidseitig offene Hülsen mit Ø 20-44 mm, Länge 35-170 mm
Befestigungsstange	400 mm lang mit 16 mm-W-Zapfen
Material	POM, Stahl
Farbe	Silber
Gewicht (netto)	0,73 kg
für Zapfen Ø	16 mm-W mit Auszugssicherung
BESTELL-NR.	D14.193.000 - Weissaluminium

NACHTTISCH-ADAPTER

Beschreibung	Verlängerungsadapter am Nachttisch
Material	Stahl, schwarz verzinkt
Farbe	Schwarz
Gewicht (netto)	0,02 kg
für Zapfen Ø	16 mm-W mit Auszugssicherung
BESTELL-NR.	D14.152.000


SCHIENENBEFESTIGUNG

Material	Aluminium
Beschaffenheit	natureloxiert
Geräteschiene	25-35 x 8-10 mm
Gewicht (netto)	0,16 kg
für Zapfen Ø	16 mm-W mit Entnahmesicherung
BESTELL-NR.	D13.269.000

WANDHALTER

Material	Polyamid GF
Gewicht (netto)	0,14 kg
für Zapfen Ø	16 mm-W mit Entnahmesicherung mit Kabelloch
BESTELL-NR.	D13.231.000 - reinweiss

STAMMSITZ DEUTSCHLAND

Herbert Waldmann GmbH & Co. KG
Postfach 50 62
78057 VILLINGEN-SCHWENNINGEN
DEUTSCHLAND
Telefon +49 7720 601-0
Telefon +49 7720 601-100 (Vertrieb)
Telefax +49 7720 601-290
www.waldmann.com
sales.germany@waldmann.com

FRANKREICH

Waldmann Eclairage S.A.S.
Zone Industrielle
Rue de l'Embranchement
67116 REICHSTETT
FRANKREICH
Telefon +33 3 88 20 95 88
Telefax +33 3 88 20 95 68
www.waldmann.com
info-fr@waldmann.com

ITALIEN

Waldmann Illuminotecnica S.r.l.
Via della Pace, 18 A
20098 SAN GIULIANO MILANESE (MI)
ITALIEN
Telefon +39 02 98 24 90 24
Telefax +39 02 98 24 63 78
www.waldmann.com
info-it@waldmann.com

NIEDERLANDE

Waldmann BV
Lingewei 19
4004 LK TIEL
NIEDERLANDE
Telefon +31 344 631019
Telefax +31 344 627856
www.waldmann.com
info-nl@waldmann.com

ÖSTERREICH

Waldmann Lichttechnik Ges.m.b.H.
Gewerbepark Wagram 7
4061 PASCHING/LINZ
ÖSTERREICH
Telefon +43 7229 67400
Telefax +43 7229 67444
www.waldmann.com
info-at@waldmann.com

SCHWEDEN

Waldmann Ljusteknik AB
Skebokvarnsvägen 370
124 50 BANDHAGEN
SCHWEDEN
Telefon +46 8 990 350
Telefax +46 8 991 609
www.waldmann.com
info-se@waldmann.com

SCHWEIZ

Waldmann Lichttechnik GmbH
Benkenstrasse 57
5024 KÜTTIGEN
SCHWEIZ
Telefon +41 62 839 1212
Telefax +41 62 839 1299
www.waldmann.com
info-ch@waldmann.com

GROSSBRITANNIEN

Waldmann Lighting Ltd.
7 Millfield House
Croxley Green Business Park
WATFORD WD18 8YX
GROSSBRITANNIEN
Telefon +44 1923 800030
Telefax +44 1923 800016
www.waldmann.com
info-uk@waldmann.com

USA

Waldmann Lighting Company
9, W. Century Drive
WHEELING, ILLINOIS 60090
USA
Telefon +1 847 520 1060
Telefax +1 847 520 1730
www.waldmannlighting.com
waldmann@waldmannlighting.com

CHINA

Waldmann Lighting (Shanghai) Co., Ltd.
Part A11a, No. Five Normative Workshop
199 Changjian Road, Baoshan
SHANGHAI, P.R.C. 200949
CHINA
Telefon +86 21 5169 1799
Telefax +86 21 3385 0032
www.waldmann.com
info@waldmann.com.cn

SINGAPUR

Waldmann Lighting Singapore Pte. Ltd.
22 Cross Street, #02-50/51
South Bridge Court
SINGAPORE 048421
SINGAPORE
Telefon +65 6275 8300
Telefax +65 6275 8377
www.waldmann.com
sales-sg@waldmann.com

INDIEN

Waldmann Lighting Pvt. Ltd.
Plot No. 52
Udyog Vihar
Phase-VI, Sector-37
GURGAON-122001, Haryana
INDIA
Telefon +91 124 412 1600
Telefax +91 124 412 1611
www.waldmann.com
sales-in@waldmann.com

Kompetenz-Center Pflege & Gesundheit:

DERUNGS LICHT AG

Hofmattstrasse 12
9200 Gossau
Schweiz
Telefon +41 71 388 11 66
Fax +41 71 388 11 77
www.derungslicht.com
mailbox@derungslicht.com

Die Derungs Licht AG ist ein
Unternehmen der Waldmann Group.

