



## COMPACT Serie

Die ideale Lösung für sicheres und komfortables Baden



## COMPACT

Standpfl egewanne  
mit integriertem Transferstuhl

## COMPACT plus

Hubbadewanne  
mit integriertem Transferstuhl

## COMPACT solo

Hubbadewanne



Kompakte Pflegebadewanne in  
praktischen Ausf uhrungen.

Der Wannenkörper der COMPACT Modelle überzeugt trotz des geringen Platzbedarfs mit einem äußerst ergonomischen Innenprofil. Mit dem Transferstuhl der Modelle COMPACT und COMPACT plus ersparen Sie sich den Einsatz eines zusätzlichen Badelifters!

Dank der unterschiedlichen Modelle, unseren praktischen Wellness- und Sicherheitsoptionen und den verschiedenen Konfigurationsmöglichkeiten, passt sich unsere COMPACT Serie an verschiedenste Ansprüche an und erfüllt individuelle Kundenwünsche.

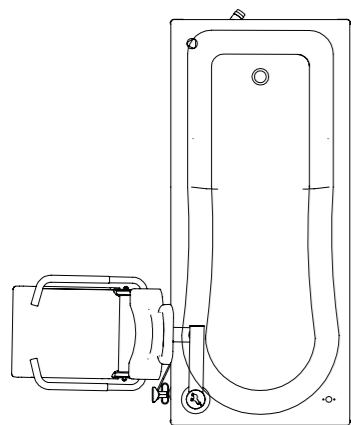


# COMPACT Modelle und ihre Konfigurationsmöglichkeiten in der Übersicht

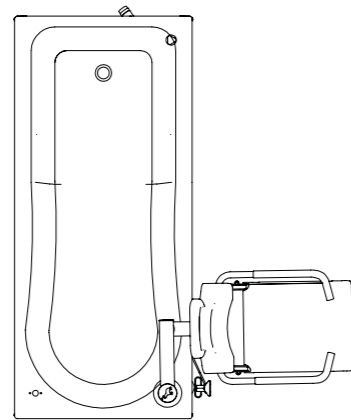


## Konfigurationsmöglichkeiten

	COMPACT Standpflegewanne mit Transfersstuhl	COMPACT plus Hubbadewanne mit Transfersstuhl	COMPACT solo Hubbadewanne
Hubsäule des Transfersitzes links oder rechts*	✓	✓	
Gesamtlänge Wannenkörper 1.600 oder 1.700 mm	✓	✓	✓
Sitzsystem (wahlweise ab- nehmbar oder fixiert)	✓	✓	



\* Hubsäule links



Hubsäule rechts

# Abnehmbares Sitzsystem für COMPACT & COMPACT plus

Mit dem optionalen Fahrgestell für den Transfersitz der COMPACT und COMPACT plus kann der Bewohner direkt auf dem Transfersitz zur Badewanne gefahren werden. Hier wird der Sitz in die Hubsäule eingehakt und das Fahrgestell entfernt. Ihr Bewohner kann nun einfach und sicher in die Badewanne gehoben werden.

- ✓ Nahtloser Übergang zwischen Transfer und Baden
- ✓ Einsatz ohne zusätzlichen Lifter
- ✓ Optional: Transfersitz mit Pflegeöffnung



Der Transfersitz wurde auf dem optionalen Fahrgestell platziert und wird so im Handumdrehen zur praktischen Transferhilfe



Praktisches Klick-System des abnehmbaren Sitzsystems – einfach und leicht zu bedienen



Beckengurt sorgt für mehr Sicherheit beim Transfer mit COMPACT und COMPACT plus



Optional: Transferstuhl mit Pflegeöffnung



Ergonomischer Wannenkörper in kompaktem Format für Räume mit begrenztem Platz

## ✓ Höhenverstellbare Wanne, in unterschiedlichen Längen verfügbar

Wählen Sie zwischen einer Wannlänge von 1.600 mm und 1.700 mm. Die Modelle COMPACT solo und COMPACT plus sind elektronisch höhenverstellbar.

## ✓ Integrierter Lifter mit integrierter Schwenkfunktion für die Badewanne

Die perfekte Lösung um Bewohner komfortable und sicher in die COMPACT Wannen zu befördern. Der Einsatz eines zusätzlichen Badelifter wird somit überflüssig!

## ✓ Abnehmbares oder fest integriertes Sitzsystem

Wählen Sie Ihre COMPACT Badewanne mit fest integrierten Transfersitz, oder abnehmbarem Sitzsystem. Beim abnehmbaren Sitzsystem können Sie den Sitz ganz einfach per Klickverschluss von der Hubsäule entfernen und wieder befestigen.

## ✓ Optional: Fahrgestell für abnehmbaren Sitz

Mit dem optionalen Fahrgestell schaffen Sie im Handumdrehen einen praktischen Transferstuhl, der perfekt zu Ihrer Pflegewanne passt. Das Fahrgestell ist mit 4 lenk- und bremsbaren Rädern ausgestattet.



# Sensitive Wahrnehmung und Entspannung Ihrer Bewohner fördern!

Mit unseren hochwertigen Wellness-Optionen.



## Farblicht-System

In den Wannenkörper eingebaute LED-Scheinwerfer ermöglichen ein angenehmes Lichterlebnis. Die freie Wahl der Farbgebung sowie ein automatisches Lichtprogramm lassen keine Wünsche offen!

## Luftperlbad

Mit der Option Luftperlbad können Ihre Bewohner ein Wellnessbad mit Massagewirkung genießen. Das sehr angenehme Prickeln auf der Haut sorgt für Entspannung und fördert die Durchblutung. Eine Verkeimung der Düsen ist durch ein spezielles Verfahren nicht möglich und somit ist der Einsatz einer internen Desinfektionsanlage nicht notwendig.

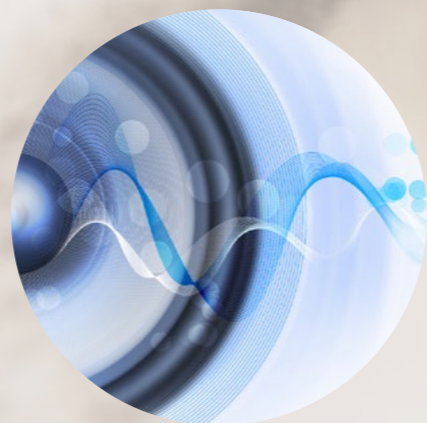


## Aroma-System

Zusammen mit der Option Luftperlbad bietet das Aroma-System ein wahres Sinneserlebnis für Badende. Verschiedene Aromen entfalten sich im Badewasser. Eine einfache Bedienung und ein wartungsfreies System sind selbstverständlich. (Diese Option ist nur in Verbindung mit der Option Luftperlbad möglich).

## Musik-Soundsystem

Mit dem Musik-Soundsystem genießen Bewohner ein fühlbares Klangerlebnis während des Badens. Per USB-Anschluss oder Bluetooth Verbindung (wahlweise), erfolgt eine individuelle Musikauswahl nach Ihren Vorstellungen.












## Technische Daten

	COMPACT	COMPACT plus	COMPACT solo
Gesamtlänge (wahlweise)	1.600 mm oder 1.700 mm	1.600 mm oder 1.700 mm	1.600 mm oder 1.700 mm
Wannenbreite (außen)	750 mm	750 mm	750 mm
Hubhöhe Wanne	(780 mm Arbeitshöhe)	780 - 1.080 mm	780 - 1.080 mm
SWL Sitz	150 kg	150 kg	x
SWL Wanne	280 kg	280 kg	280 kg
Höhe Sitztransfer	370 - 870 mm	425 - 925 mm	x

## Produkteigenschaften

Ergonomischer Wanneninnenkörper
Elektronische Höhenverstellung per Kabelfernbedienung (COMPACT solo, COMPACT plus)
Integrierte Liftsäule mit Sitz für Transfer (COMPACT, COMPACT plus)
Abnehmbares oder fixiertes Sitzsystem (COMPACT, COMPACT plus)

## Verfügbare Optionen

- |   |                             |   |                                  |
|---|-----------------------------|---|----------------------------------|
|  | Aroma-System                |  | Automatische Wannenfüllung       |
|  | Farblicht-System            |  | Notfunktion bei Stromausfall     |
|  | Luftperlbad                 |  | Toilettensitz mit Pflegeöffnung  |
|  | Musik-Soundsystem           |  | Fahrgestell für abnehmbaren Sitz |
|  | Bluetooth Musik-Soundsystem |   |                                  |



Heim- und Spitalbedarf | CH-5612 Villmergen  
Telefon +41 56 618 32 32 | [BinderRehab.ch](http://BinderRehab.ch)