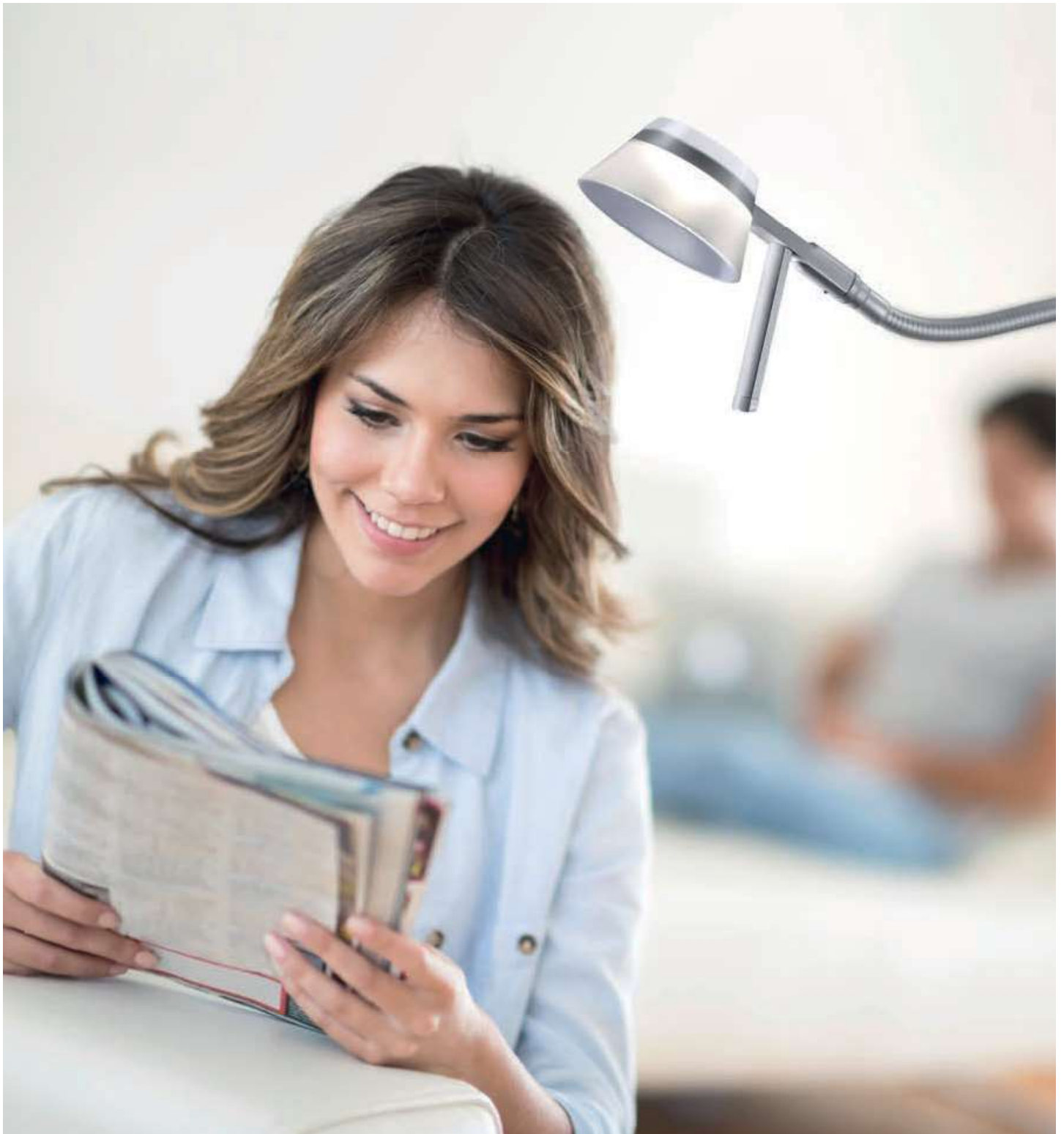

AMALIA
DIE LESELEUCHE



reddot design award
winner 2012



AMALIA.
CHARMANTES DESIGN.
ROBUSTE KONSTRUKTION.



reddot design award
winner 2012



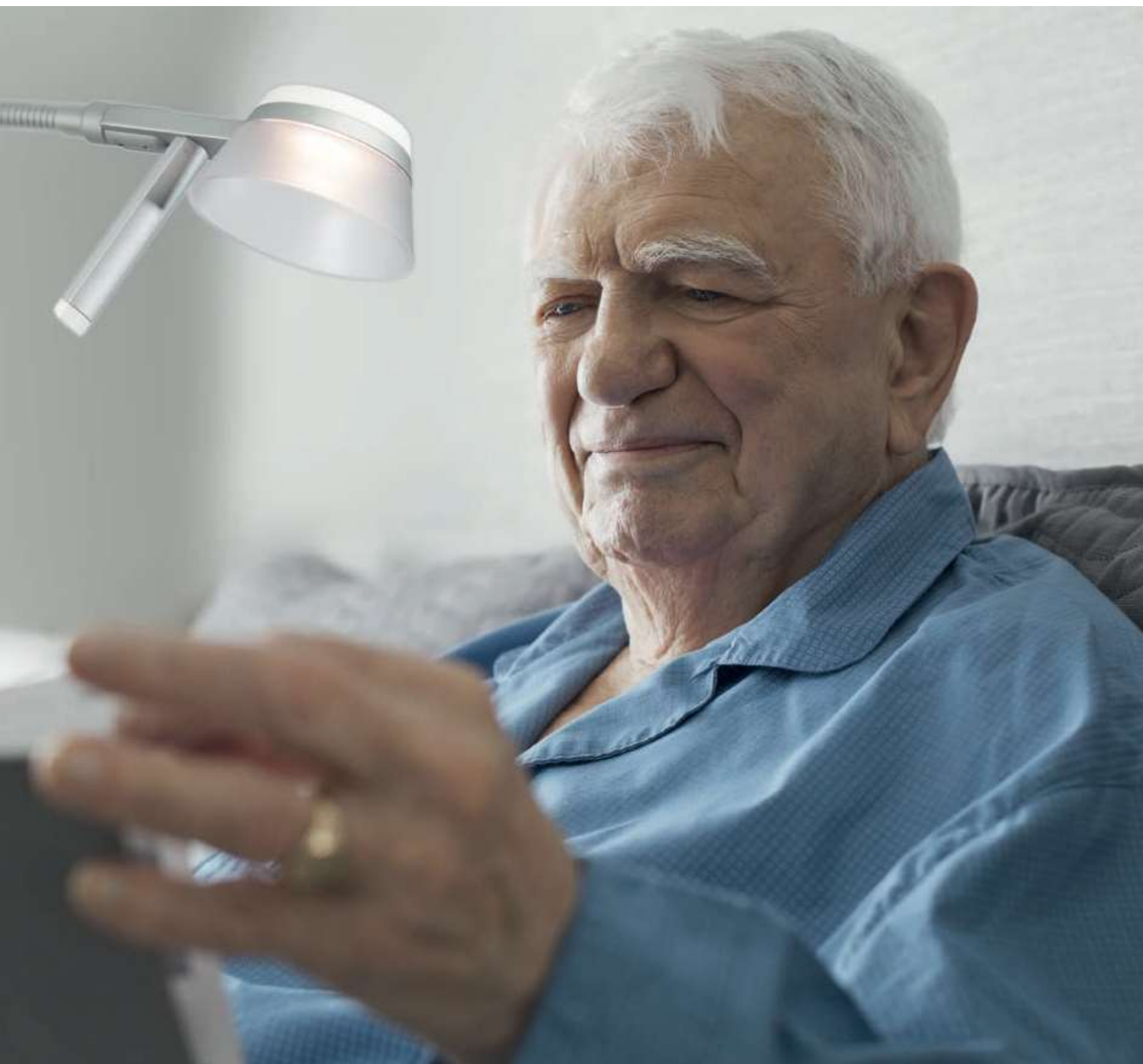
Intuitive Bedienung für das amber-
farbene Nachtlicht



Handgriff mit beleuchtetem
ON/OFF Taster für das Leselicht



360° Turnover-Achse und beweglicher
Flexarm



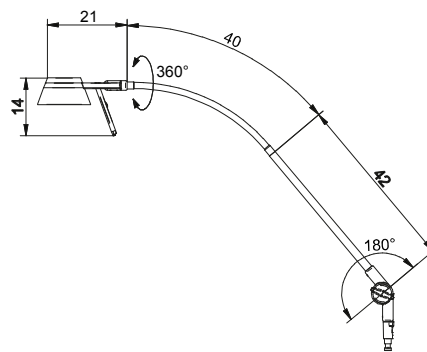
Die AMALIA Bettlese- und Pflegeleuchte fügt sich harmonisch in jedes Ambiente ein und begleitet das tägliche Leben mit ihrer angenehm formreduzierten Eleganz und ihrer Leichtigkeit.

Der Handgriff mit beleuchtetem ON/OFF-Taster ermöglicht es, die AMALIA einfach zu bedienen und zu positionieren. Für zusätzlichen Komfort sorgt die 360° Turnover-Achse, der bewegliche Schwanenhals und das innovative Reibgelenk, mit der die

Leuchte spielend leicht gedreht und bewegt werden kann. So ist sie nicht nur als Pflege- und Leselicht eine zuverlässige Hilfe, sondern kann auf Wunsch auch als indirekte Lichtquelle genutzt werden.

Warmweisse LEDs erzeugen ein 1000 Lux helles und 45 cm grosses, homogenes Lichtfeld. Angst im Dunkeln? Schnelle Orientierung? Mit dem Taster am Leuchtenkopf wird das amberfarbene Nachtlcht schnell ein- und wieder ausgeschaltet.

AMALIA



AMALIA 9 P S4

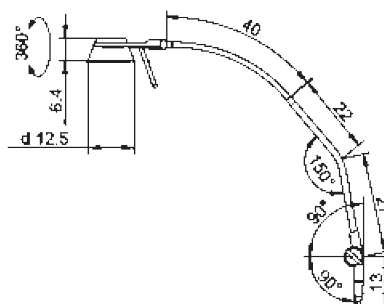
Bestell-Nr.

AMALIA 9 P S4

D15.250.000

AMALIA 9 P S4, Dewert

D15.543.000

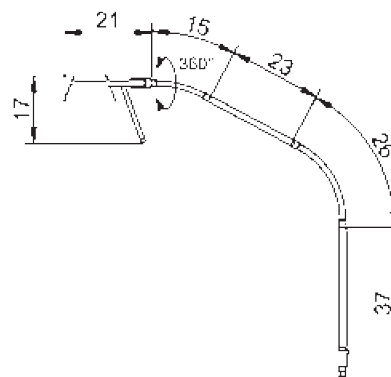


AMALIA 9 P S4 clinic

Bestell-Nr.

AMALIA 9 P S4 clinic

D15.360.000



AMALIA 9 P S7

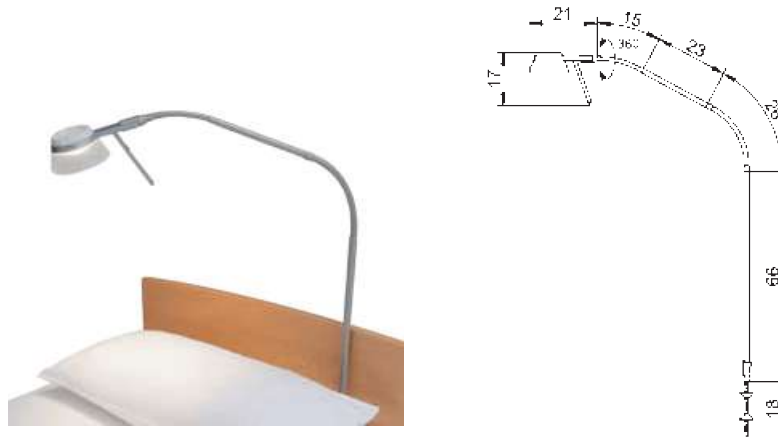
Bestell-Nr.

AMALIA 9 P S7

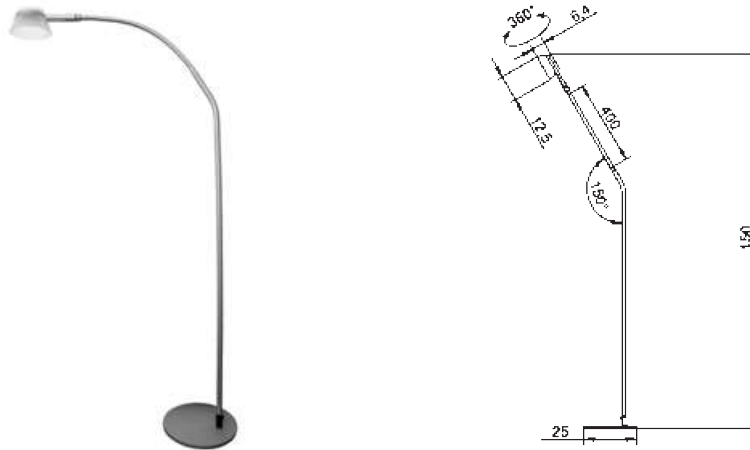
D15.251.000

AMALIA 9 P S7, Dewert

D15.541.000



AMALIA 9 B S8	Bestell-Nr.
AMALIA 9 B S8	D15.252.000
AMALIA 9 B S8, Dewert	D15.542.000



AMALIA 9 F S3 (30°)	Bestell-Nr.
AMALIA 9 F S3 (30°) - weissaluminium	D15.382.000
AMALIA 9 F S3 (30°) - reinweiss	D15.383.000

AMALIA kompakt

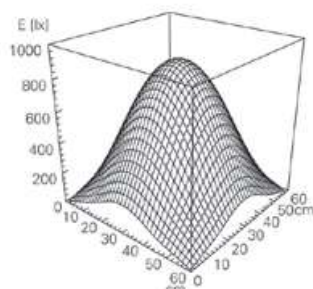
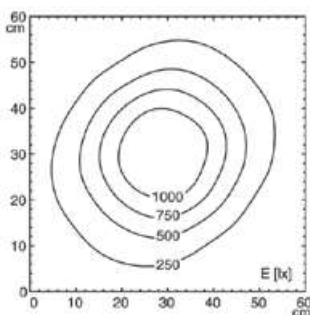
- Bedienung mittels hinterleuchtetem Taster
- Leuchtenkopf um 360° drehbar
- Einfaches Positionieren dank Schwanenhals-Gestänge
- Wohnliches, elegantes Design
- Satinierter Leuchtenschirm
- Erfüllung normativer Anforderungen EN 60598-1 und EN 60598-2-25

AMALIA technisch

Beleuchtungsstärke	1.000 lx / 0.5 m *
Farbtemperatur	3 000 K *
Beleuchtungsfeld 0.5m	Ø 450 mm *
Lichtfarbe	ca. 3.000 K *
Farbwiedergabe	Ra >80
Bedienung	I/O Taster am Leuchtenkopf
Normen	EN 60598-2-25

Besonderheiten

- Drehdurchführung (360° Turnoverachse),
- Nachtlicht (LED)
- verschiedene Versionen und Anbindungsmöglichkeiten




* -10% / +20% Toleranz

ZUBEHÖR

* ausgenommen Stehleuchte 9 F S3 (30°)


Schienenbefestigung*

	Beschreibung	Material/ Farbe	Gewicht	für Zapfen Ø	Bestell-Nr.
	für Geräteschiene: 25-35 x 8-10 mm	Aluminium natureloxiert	0,16 kg	16 mm-W mit Entnahmesicherung	D13.269.000


Universalbefestigung*

für Betten


Anbindung an Dewert Bettenmotorensteuerung (auf Anfrage)

	Beschreibung	Material/ Farbe	Gewicht	für Zapfen Ø	Bestell-Nr.
	Betten-Universaladapter zu Aufrichterhülse an medizinischen Betten (Aufnahmevorrichtung für Aufrichter, Infusionsstangenhalter usw.) mit integrierter Befestigungsstange. Hülsengröße: Der Adapter ist ausgelegt für beidseitig offene Hülsen mit Ø 20-44 mm, Länge 35-170 mm Befestigungsstange: 400 mm lang mit 16 mm-W-Zapfen	POM, Stahl, Silber	0,73 kg	16 mm-W mit Auszugssicherung	D14.193.000


Wandhalter*

	Beschreibung	Material/ Farbe	Gewicht	für Zapfen Ø	Bestell-Nr.
	für Wandbefestigung	Polyamid GF reinweiss	0,14 kg	16 mm-W mit Entnahmesicherung mit Kabelloch	D13.231.000

Nachttischadapter*

	Beschreibung	Material/ Farbe	Gewicht	für Zapfen Ø	Bestell-Nr.
	Verlängerungsadapter am Nachttisch	Stahl, schwarz verzinkt	0,02 kg	16 mm-W mit Auszugssicherung	D14.152.000

Tischklemme*

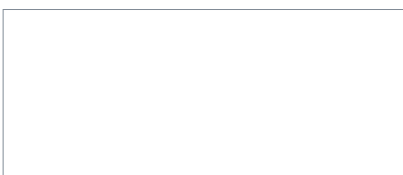
	Beschreibung	Material/ Farbe	Gewicht	für Zapfen Ø	Bestell-Nr.
	Verstellbereich: 0-70 mm	Polyamid Stahl, lackiert schwarz	0,350 kg	16 mm-W mit Entnahmesicherung	D14.228.000

DESIGNVARIANTEN FÜR LEUCHTENSCHIRME



Die AMALIA ermöglicht dank universellem Pin oder Bettenadapter optimales Licht im Bewohner- und Patientenzimmer. Für individuelles Flair sorgen die optionalen Leuchtendekore mit Foliendruck oder Rattanmantel. Der Flexarm mit Kunststoffüberzug ist einfach zu reinigen. Die AMALIA erfüllt die Normen EN 60598-1 und EN 60598-2-25 zur Verwendung in klinischen Bereichen und garantiert so ein Plus an Sicherheit.

Dekore für Leuchterschirm



D53.739.000

weisser Schirm, lackiert, abwaschbar



D53.718.000

Rattanschirm, genäht, nicht abwaschbar



D53.719.000

Folienschirm, geklebt, abwaschbar

STAMMSITZ DEUTSCHLAND

Herbert Waldmann GmbH & Co. KG
 Postfach 50 62
 78057 VILLINGEN-SCHWENNINGEN
 DEUTSCHLAND
 Telefon +49 7720 601-0
 Telefon +49 7720 601-100 (Vertrieb)
 Telefax +49 7720 601-290
 www.waldmann.com
 sales.germany@waldmann.com

FRANKREICH

Waldmann Eclairage S.A.S.
 Zone Industrielle
 Rue de l'Embranchement
 67116 REICHHSTETT
 FRANKREICH
 Telefon +33 3 88 20 95 88
 Telefax +33 3 88 20 95 68
 www.waldmann.com
 info-fr@waldmann.com

ITALIEN

Waldmann Illuminotecnica S.r.l.
 Via della Pace, 18 A
 20098 SAN GIULIANO MILANESE (MI)
 ITALIEN
 Telefon +39 02 98 24 90 24
 Telefax +39 02 98 24 63 78
 www.waldmann.com
 info-it@waldmann.com

NIEDERLANDE

Waldmann BV
 Lingewei 19
 4004 LK TIEL
 NIEDERLANDE
 Telefon +31 344 631019
 Telefax +31 344 627856
 www.waldmann.com
 info-nl@waldmann.com

ÖSTERREICH

Waldmann Lichttechnik Ges.m.b.H.
 Gewerbepark Wagram 7
 4061 PASCHING/LINZ
 ÖSTERREICH
 Telefon +43 7229 67400
 Telefax +43 7229 67444
 www.waldmann.com
 info-at@waldmann.com

SCHWEDEN

Waldmann Ljusteknik AB
 Skebokvarnsvägen 370
 124 50 BANDHAGEN
 SCHWEDEN
 Telefon +46 8 990 350
 Telefax +46 8 991 609
 www.waldmann.com
 info-se@waldmann.com

SCHWEIZ

Waldmann Lichttechnik GmbH
 Benkenstrasse 57
 5024 KÜTTIGEN
 SCHWEIZ
 Telefon +41 62 839 1212
 Telefax +41 62 839 1299
 www.waldmann.com
 info-ch@waldmann.com

GROSSBRITANNIEN

Waldmann Lighting Ltd.
 10 Millfield House
 Croxley Green Business Park
 WATFORD WD18 8YX
 GROSSBRITANNIEN
 Telefon +44 1923 800030
 Telefax +44 1923 800016
 www.waldmann.com
 info-uk@waldmann.com

USA

Waldmann Lighting Company
 9 W. Century Drive
 WHEELING, ILLINOIS 60090
 USA
 Telefon +1 847 520 1060
 Telefax +1 847 520 1730
 www.waldmannlighting.com
 waldmann@waldmannlighting.com

CHINA

Waldmann Lighting (Shanghai) Co., Ltd.
 Part A11a, No. Five Normative Workshop
 199 Changjian Road, Baoshan
 SHANGHAI, P.R.C. 200949
 CHINA
 Telefon +86 21 5169 1799
 Telefax +86 21 3385 0032
 www.waldmann.com
 info-cn@waldmann.com

SINGAPUR

Waldmann Lighting Singapore Pte. Ltd.
 77A NEIL ROAD
 SINGAPORE 088903
 SINGAPORE
 Telefon +65 6275 8300
 Telefax +65 6275 8377
 www.waldmann.com
 sales-sg@waldmann.com

INDIEN

Waldmann Lighting Pvt. Ltd.
 Plot No. 52
 Udyog Vihar
 Phase-VI, Sector-37
 GURGAON-122001, Haryana
 INDIA
 Telefon +91 124 412 1600
 Telefax +91 124 412 1611
 www.waldmann.com
 sales-in@waldmann.com

Kompetenz-Center Pflege & Gesundheit:

DERUNGS LICHT AG

Hofmattstrasse 12
 9200 Gossau
 Schweiz
 Telefon +41 71 388 11 66
 Fax +41 71 388 11 77
 www.derungslicht.com
 mailbox@derungslicht.com

Die Derungs Licht AG ist ein
 Unternehmen der Waldmann Group.

